

# MINIMODUS

---

## Manual de instructiuni Automatizare cu brate articulate



# AVERTISMENTE

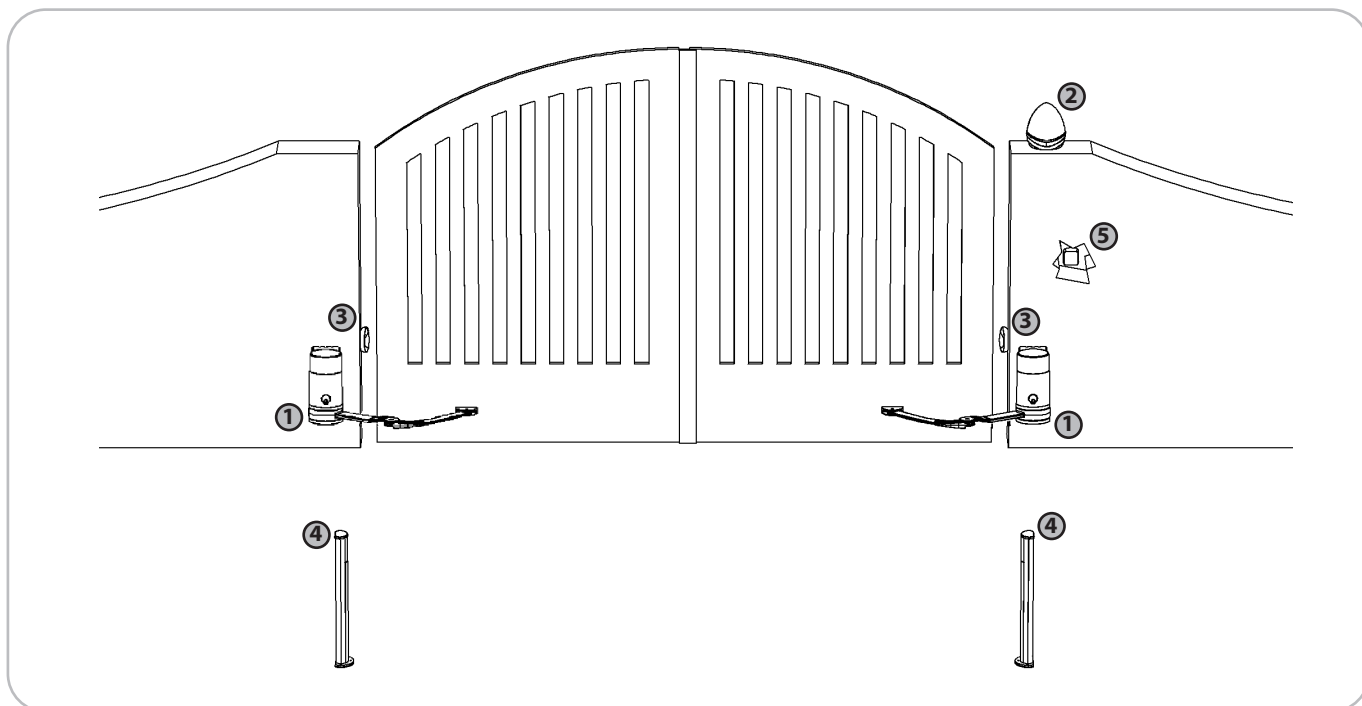
Înainte de a instala produsul, asigurați-vă că respectați condițiile de siguranță conform legii, regulilor și reglementărilor. Utilizați dispozitive de siguranță personale și montați semne de avertizare pe poarta motorizată. Nerespectarea avertismentelor enumerate mai jos va elibera societatea KING GATES S.R.L. de la orice responsabilitate pentru daunele provocate persoanelor sau lucrurilor.

- Verificați integritatea ambalajului atunci când îl deschideți.
- În cazul unor anomalii în funcționare, a motorului sau a pieselor, deconectați alimentarea electrică și acționați manual poarta, nu reporniți automatizarea până când problema nu a fost găsită și soluționată.
- Nu modificați produsul în nici un fel.
- Numai personalul autorizat și calificat este delegat pentru a dezambla produsul.
- Preveniți ca orice parte a automatizării să nu fie lângă orice sursă de căldură sau în contact cu substanțe lichide.
- Folosiți numai cabluri de alimentare adecvate.
- Pentru a optimiza funcționarea automatizării, folosiți doar accesoriile KING GATES.
- Eliminarea deșeurilor trebuie să respecte reglementările locale.
- Instalarea, testarea și funcționarea în primul rând trebuie să respecte legile în vigoare.

## Caracteristici tehnice

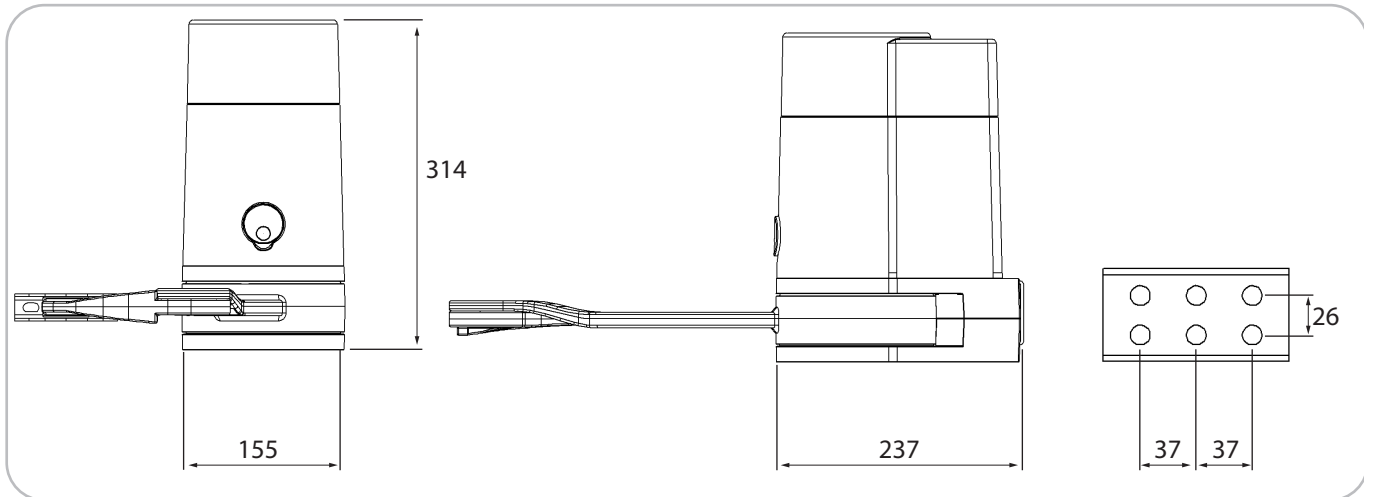
Alimentare	(Vac 50Hz)	230
Viteza	(rpm)	1,2 ÷ 1,7
Temperatura de funcționare	(°C)	-20 +55
Ciclu de funcționare	(%)	30
Dimensiuni	(mm)	155x253x314
Greutatea maximă pe foaia de poartă	(m/kg)	2m / 250kg

## Exemplu de instalare standard



- 1- Brate articulate
- 2- Lampa avertizare
- 3- Fotocelule
- 4- Stalpi
- 5- Selector cu cheie

## Dimensiuni exterioare

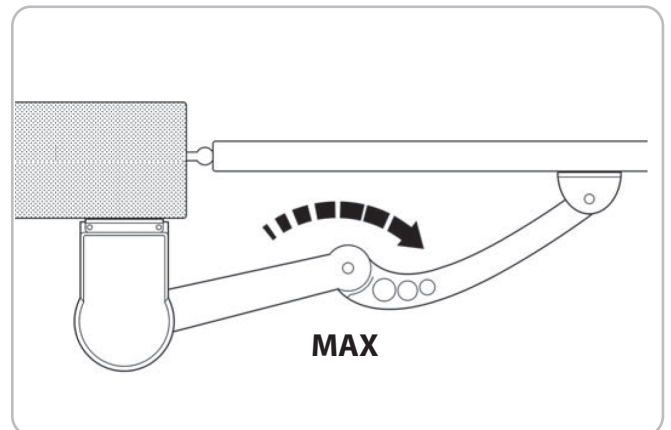
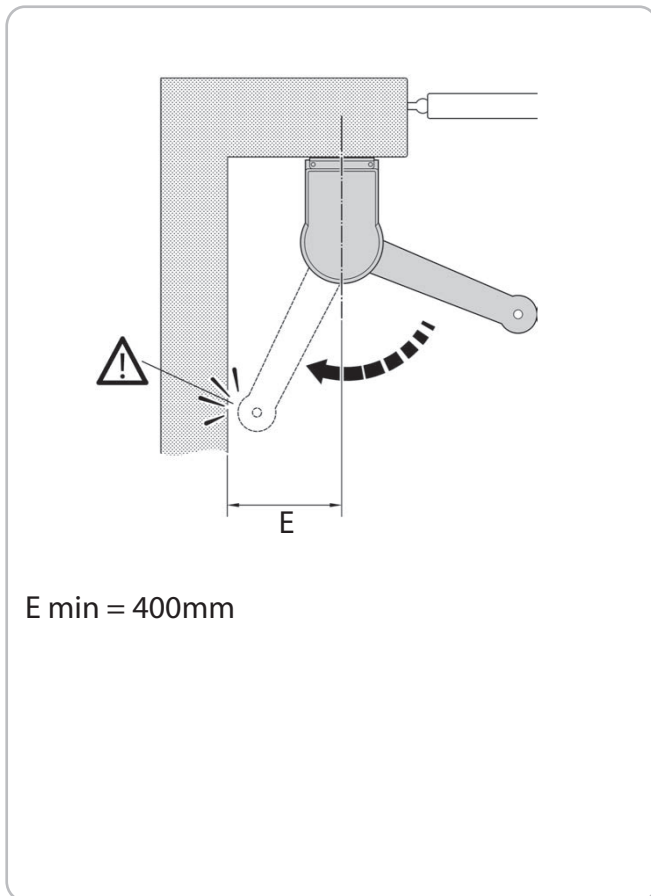


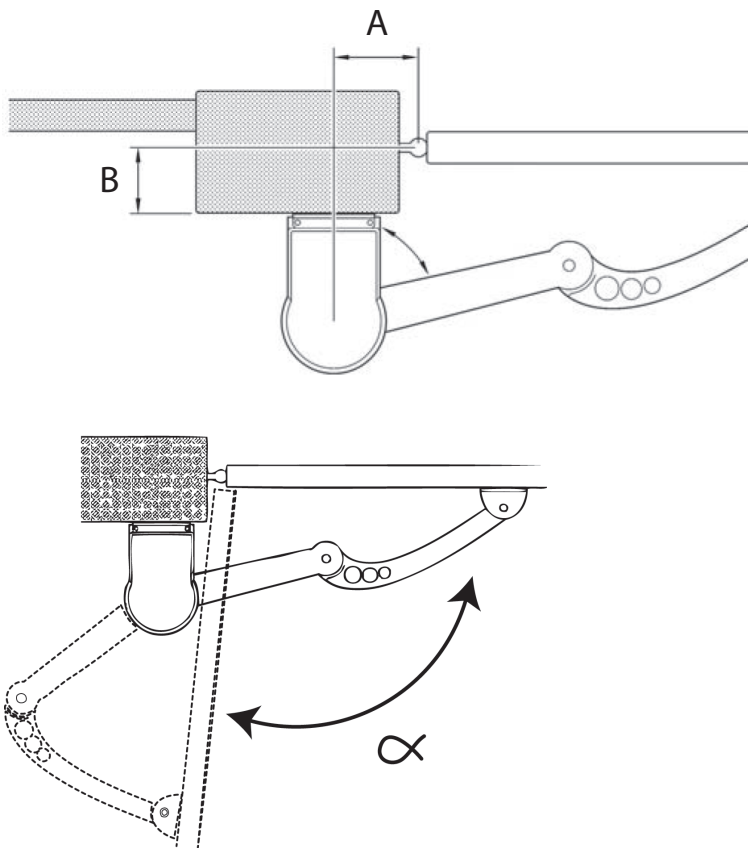
Dimensiunea motorului

Dimensiunea motorului cand portile sunt deschise

Placa de prindere a motorului

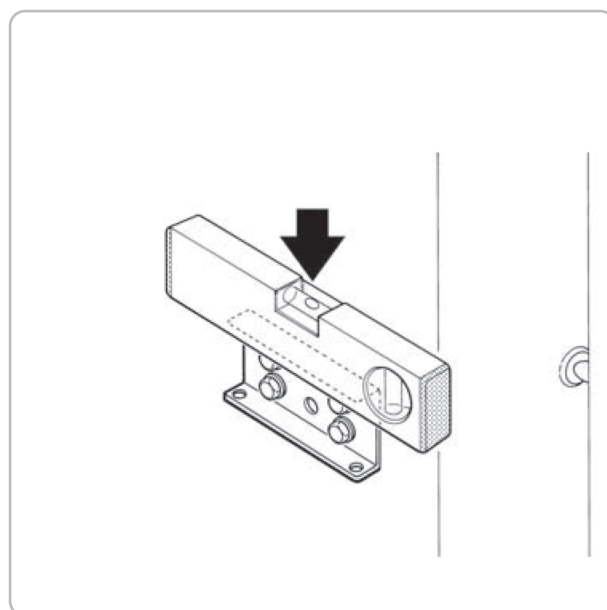
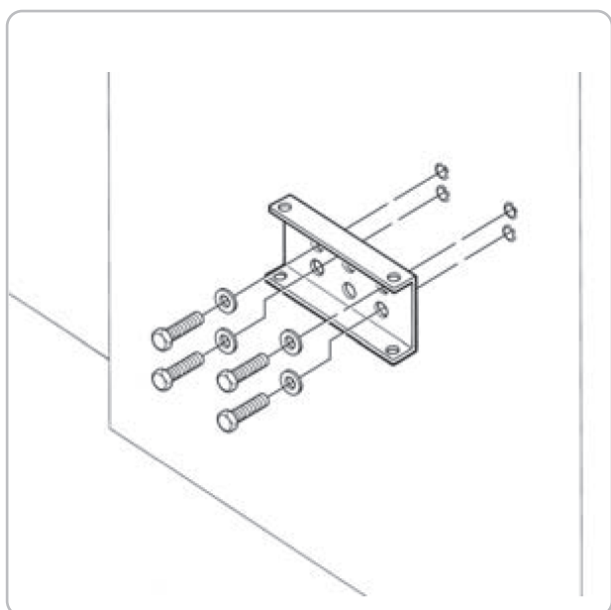
## Limita de utilizare



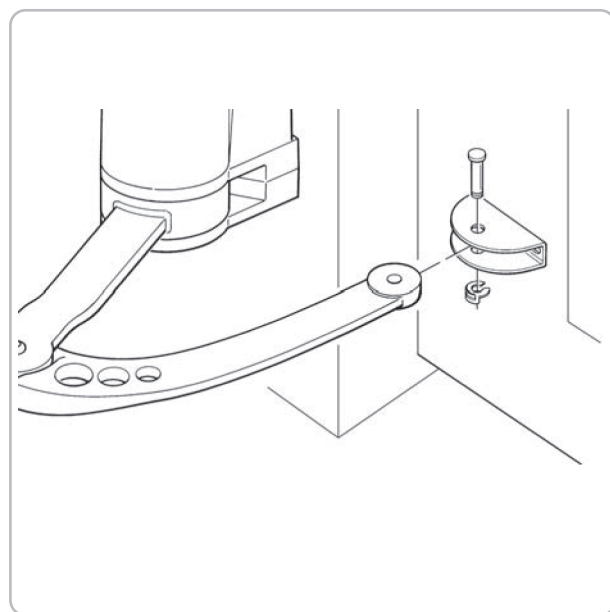
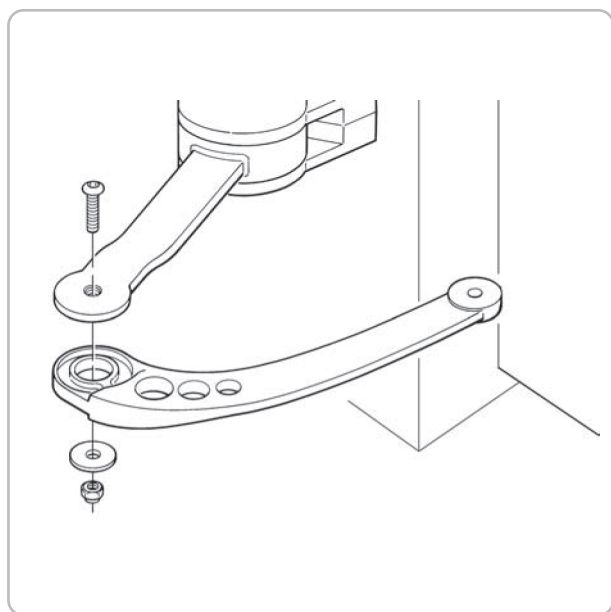


A	B	$\alpha$
130	30	95
180	30	105
135	60	95
195	60	105
140	90	95
205	90	105
140	120	95
220	120	105
145	150	95
230	150	105
150	180	95
265	180	105
165	210	95
205	240	105

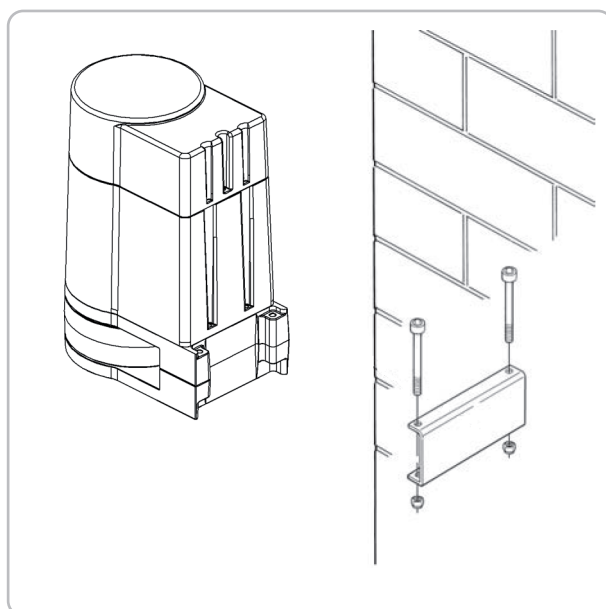
## Fixarea placii motorului



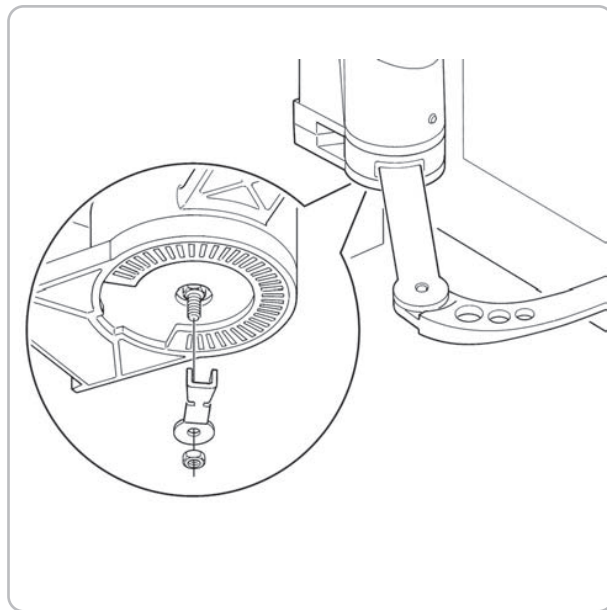
## Fixarea bratelor articulate



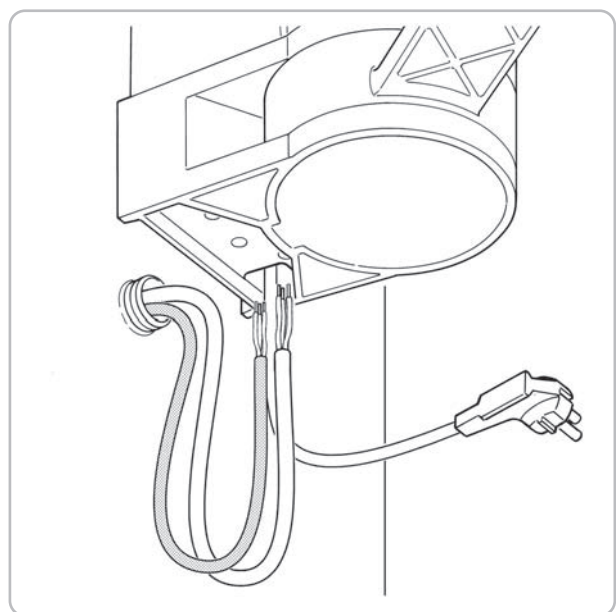
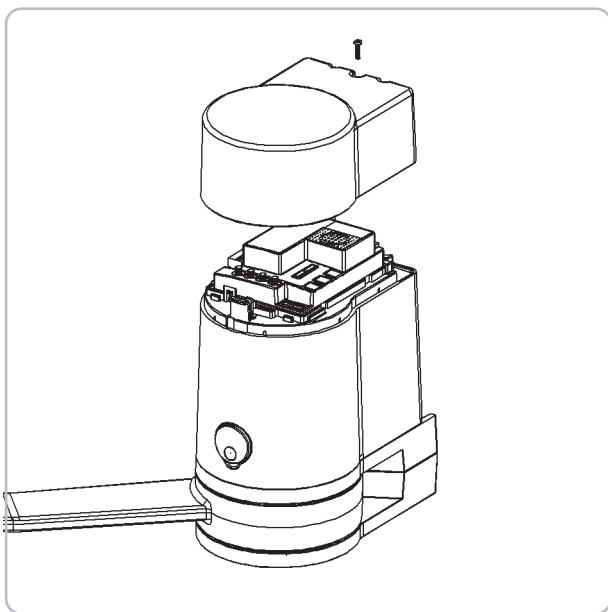
## Fixarea motorul pe coloana



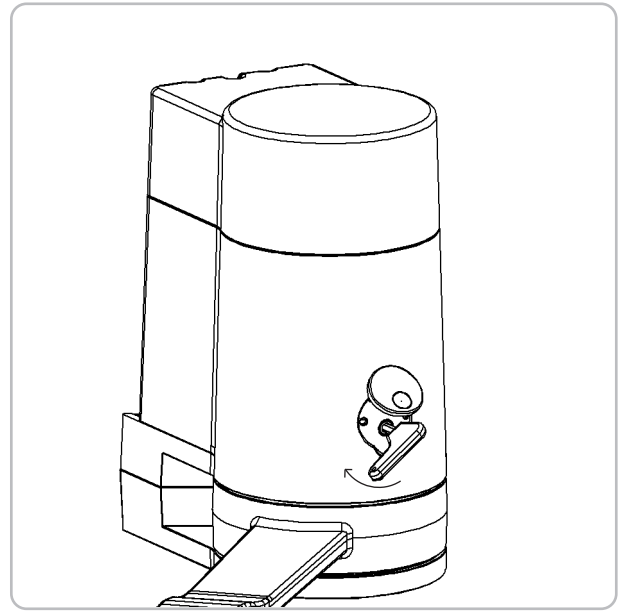
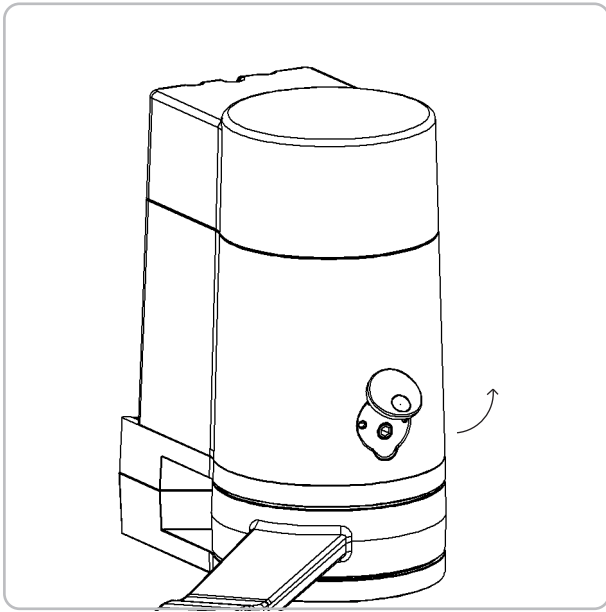
## Ajustarea pozitiei de oprire a bratelor



## Pasaj de cabluri



## Control manual



Dati del costruttore / Manufacturer's details

**KING**gates

King Gates S.r.l.  
Phone +39.0434.737082  
info@king-gates.com

Fax +39.0434.786031  
www.king-gates.com